

VC999 85.47i

VC999 85.47i shrink tank for high output capacities

The VC999-85.47i shrink tank works on the principle of synchronized immersion in hot water. A high output capacity is achievable thanks to fully automatic operation. Electric infeed and outlet conveyors (option) linked to the main tank control system help to automate the packaging process. They make it possible to arrange the tank and the vacuum machine not only in a straight line, but also in a right angle position.

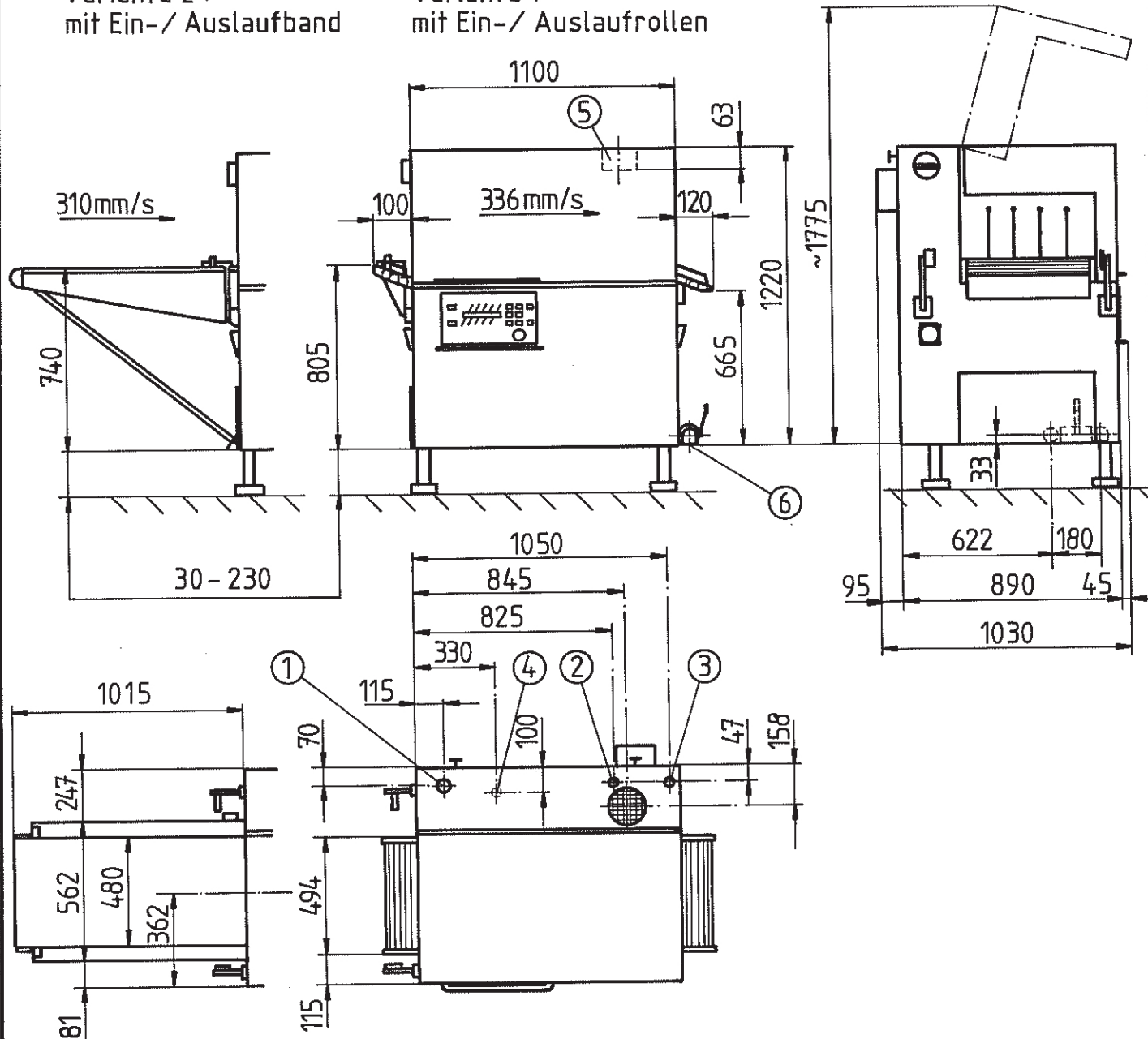


Technical data

	VC999 85.47i
Electrical heating	20.5 kW (30.5 kW)
Water connection	R ½" outside
Steam heating	6 - 8 bar / 0.5 kW / R ½" outside
Compressed air	6 - 8 bar / ID=9 mm
Steam exhaust	Ø 160 mm outside
Volume of water	210 l
Water discharge	R1 ¼"
Compressed air	17 NI /stroke
Product space	460 x 900 x 250 mm
Capacity	≤ 8 Cycles/min
Dipping time	≥ 1 sec.

Variante 2 :
mit Ein- / Auslaufband

Variante 1 :
mit Ein- / Auslaufrollen



- * ① Elektr. Anschluss
- für elektr. Heizung 20,5kW (30,5kW)
- für Dampfheizung 0,5kW
- * ② Wasseranschluss R1/2"
- * ③ Anschluss Dampfheizungsrohr 6-8bar R1/2"
- + ④ Druckluftanschluss 6-8bar für Pressluftschlauch mit Innen ϕ 9mm
- ⑤ Anschluss Dampfabzugsrohr mit Aussen ϕ 160mm
- ⑥ Wasserablass Gewindeanschluss R1 1/4"

* von oben oder unten möglich
+ von unten

- Durchlaufrichtung von links oder rechts
- Produkteformat-Bereich: 900x460x250
max. 50kg
- Leistung: max. 8 Takte/min.
- Luftverbrauch: 17NI pro Takt bei 6bar
- Wasserinhalt: ca. 210l
- Maschinengewicht: ca. 400kg (ohne Zubehör)
- Elektrisch oder mit Dampf beheizbar
- Automatische Temperatur-Regelung
- Automatische Niveau-Regelung des Wassers
- Trockenlaufsicherung
- Einstellbare Tauchzeit
- Timer für automatische Aufheizung
- Automatische Fehleranzeige

VC999 / Schrumpftank 85.47i

Mst.
1:25