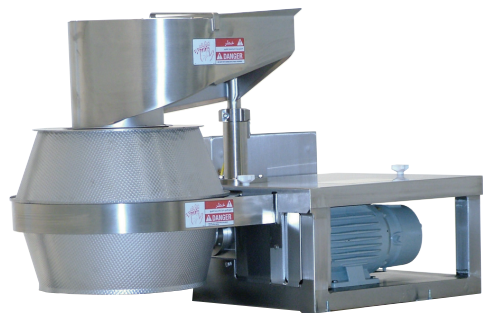


Urschel® Model CC

Uniwersalna maszyna do krojenia na plastry/wiórki i do granulowania



DANE TECHNICZNE

Wymiary i masy mogą się różnić w zależności od konfiguracji maszyny.

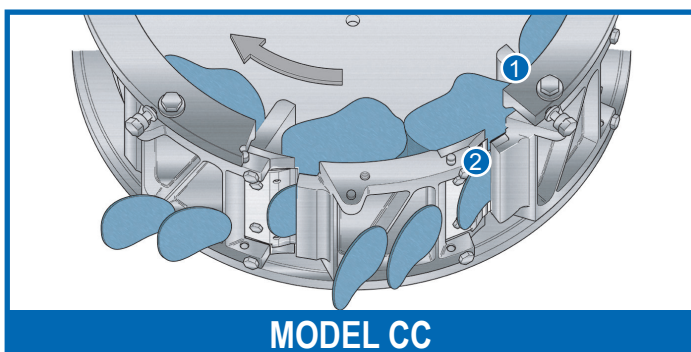
Długość	1220 mm - 2 or 5 KM
.....	1314 mm - 10 KM
Szerokość	896 mm
Wysokość	799 mm - 2 or 5 KM
.....	769 mm - 10 KM
Masa netto	250 kg - 2 or 5 KM
.....	310 kg - 10 KM
Silnik	2, 5, or 10 KM (1.5, 3.7, or 7.5 kW)

ZASTOSOWANIA

Model CC firmy Urschel® kroi jednolicie na plastry, paski, wiórki i granuluje szeroką gamę produktów spożywczych przy zachowaniu dużej wydajności produkcyjnej i z doskonałymi wynikami. Wśród tych produktów znajdują się ziemniaki na chipsy, paski sera do posypania pizzy, surowe grzyby, kapusta, sałata, cebula i marchew do sałatek oraz różne rodzaje orzechów przeznaczone na dodatki do wypieków. To wszechstronne urządzenie ma wymienne głowice tnące, które umożliwiają zmianę rodzaju cięcia w ciągu kilku minut. Specjalnie zaprojektowane noże jednorazowe nie wymagają ostrzenia, a ich wymiana nie jest kosztowna. Model CC jest przystosowany do ciągłej pracy bez przerywania produkcji i ma prostą konstrukcję, co ułatwia czyszczenie i konserwację. Model CC może przetwarzać produkty o wielkości maks. 101,6 mm (4") w każdym wymiarze.

ZASADA DZIAŁANIA

Produkt jest podawany do wirnika [1] i dociskany do wewnętrznej powierzchni głowicy tnącej przez siłę odśrodkową. Zespół głowicy tnącej składa się z ośmiu osobnych, segmentów tnących. Plastry lub wiórki są wytwarzane, gdy produkt przechodzi przez poszczególne noże [2] płynnie i bez przerw. Długość zależy od wielkości produktu wejściowego.



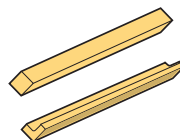
MODEL CC

RODZAJE CIĘCIA



OPCJE TARKI

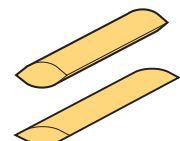
Głowice do tarcia umożliwiają wytwarzanie m.in. proszku z parmezanu, gruboziarnistych granulek i rozmaitych wiórków.



WÍORKI PEŁNE I POMNIEJSZONE WÍORKI „V”

Wiórki pełne: Wiórki o przekroju kwadratowym dostępne w czterech różnych grubościach: 1,8 mm; 2,5 mm; 3,2 mm; 7,2 mm.

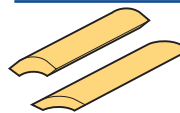
Pomniejszone wiórki: wiórki o przekroju „V”



WÍORKI OWALNE

Wiórki owalne: Wiórki o przekroju owalnym o grubości 3,2 mm i szerokości 6,4 mm.

Szerokie wiórki owalne o grubości 3,2 mm i szerokości 9,5 mm.



WÍORKI PÓŁOKRĄGLE

Wiórki półokrągłe Przekrój półokrągły. Wiórki półokrągłe szerokie Przekrój półokrągły szeroki.

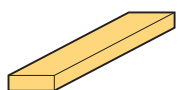
Nowość!



PEŁNE I POMNIEJSZONE WÍORKI PŁASKIE „V” (FLAT-V™)

Pełne wiórki Płaskie „V” Wiórki o przekroju sześciokątnym o wymiarach około 3,8 mm ze wszystkich stron

Pomniejszone wiórki Płaskie „V” Płaska góra i dół, tworzą falisty kształt



PASKI

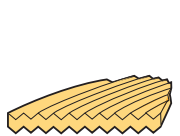
Przekrój prostokątny

Szerokości: 2,4 mm; 3,2 mm; 4,8 mm; 6,4 mm; 9,5 mm; 12,7 mm; 14,3 mm; 19 mm.



PLASTRY PŁASKIE

Grubość plasterów maks. 12,7 mm



PLASTRY „V”

Grubość plasterów maks. 2,5 mm Plastry 3,2 mm: 8 pełnych „V” na cal (25,4 mm)

Głębokość każdego „V” wynosi 1,3 mm; moduł fali: 3,2 mm. Plastry 5,4 mm: 4,7 „V” na cal (25,4 mm). Głębokość każdego „V” wynosi 2,1 mm; moduł fali: 5,4 mm.



STANDARDOWE PLASTRY FALISTE

Grubość plastru maks. 7,2 mm; 3,5 fali na cal (25,4 mm). Głębokość każdej fali wynosi 2 mm. Moduł fali: 7,6 mm

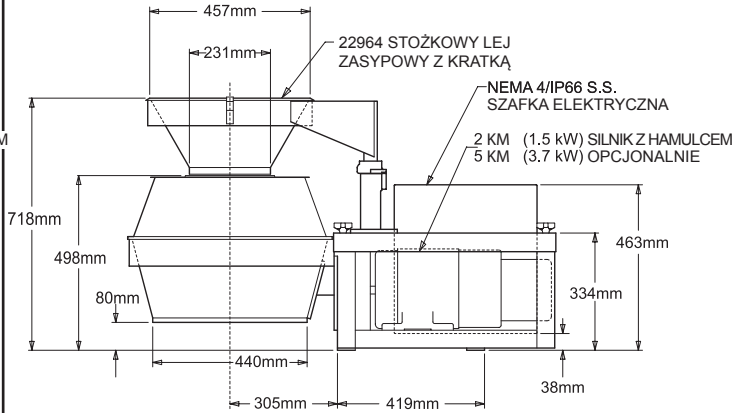
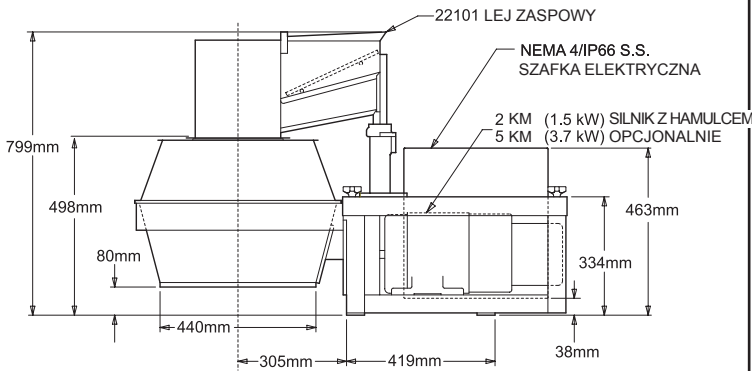
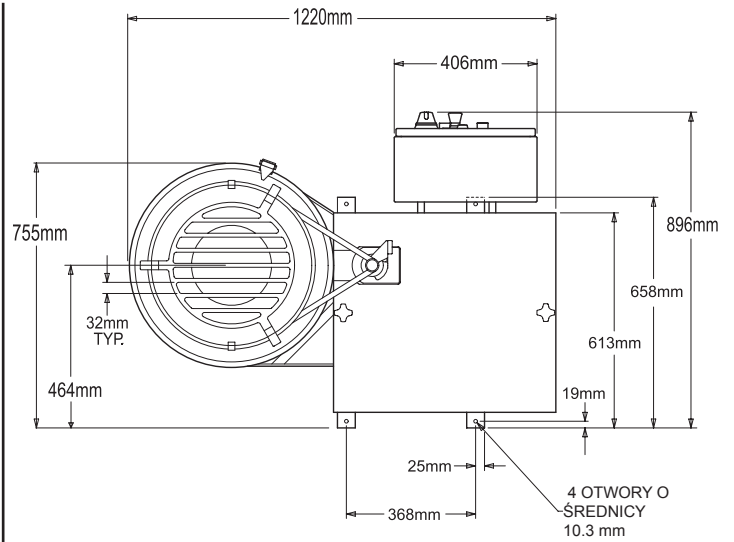
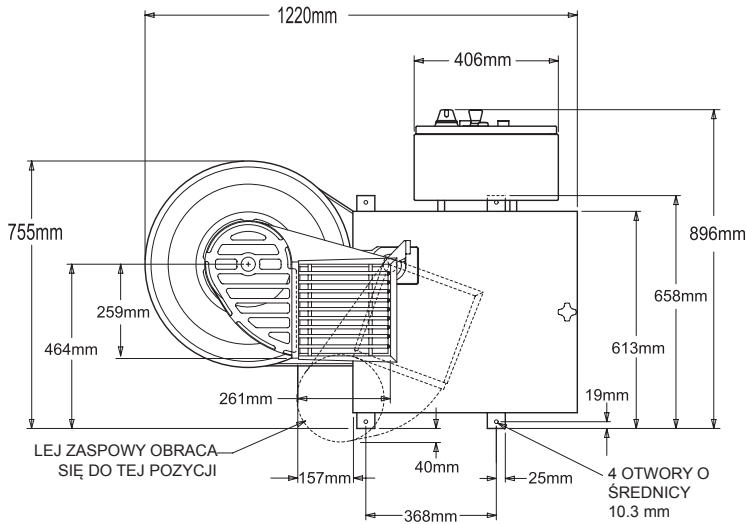
Nowość!



PLASTRY PŁASKIE „V” (FLAT-V™)

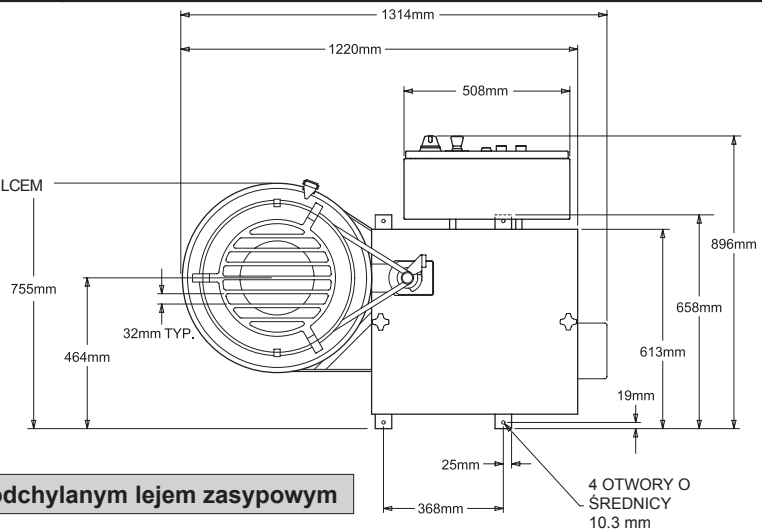
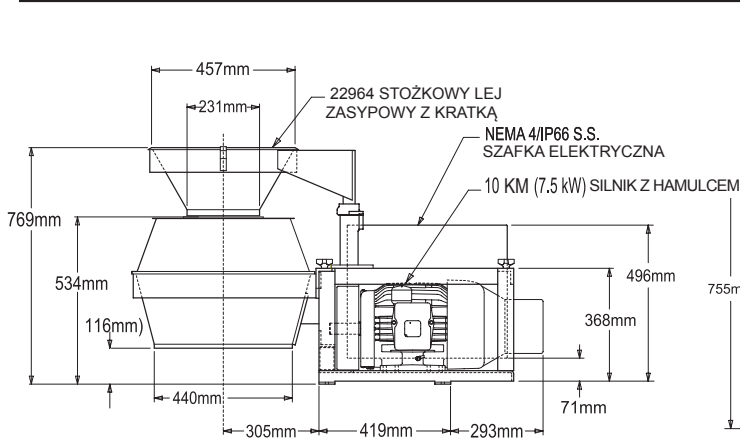
Grubość plastru maks. 4,6 mm (mierzona między powierzchniami płaskimi, a nie skośnymi) z 2,1 fali na cal (25,4 mm) Głębokość każdej fali wynosi 3,2 mm. Moduł fali: 12 mm

Rysunki wymiarowe Urschel® Model CC



2 KM/5 KM z odchylanym lejem zasypowym

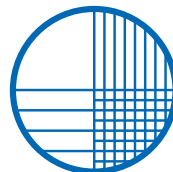
2 KM/5 KM ze stożkowym odchylanym lejem zasypowym



10 HP ze stożkowym odchylanym lejem zasypowym

Zapraszamy do wykonania próby cięcia produktu

Urschel Laboratories ma kompleksową sieć zakładów testowych oraz doświadczonych pracowników serwisu i sprzedaży na całym świecie, służących pomocą we wszystkich rodzajach rozdrabniania produktów. Aby ustalić termin kompleksowego testowania bez zobowiązań, prosimy o kontakt z lokalnym przedstawicielem Urschel Laboratories pod adresem www.urschel.com.



URSCHTEL
LABORATORIES INCORPORATED

Światowy lider technik krojenia produktów spożywczych

www.urschel.com | poland@urschel.com

© Urschel jest zastrzeżonym znakiem handlowym Urschel Laboratories, Inc. | § Krajnalica Model CC może zawierać części chronione amerykańskimi patentami nr 5694824 i 7270040. [™] Znak handlowy Flat-V oczekuje na rejestrację. | L2538POL OCTOBER 2013